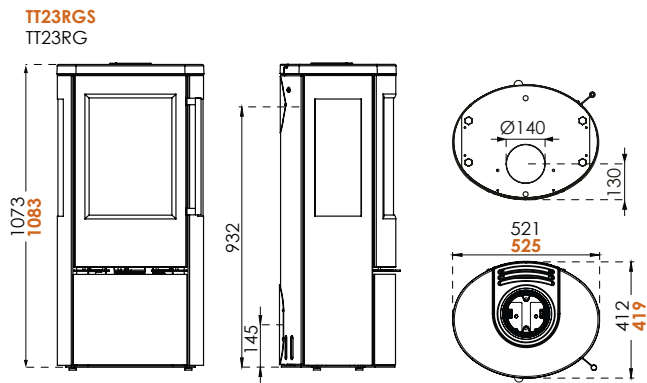


TT23 SERIE TECHNISCHE SPEZIFIKATIONEN

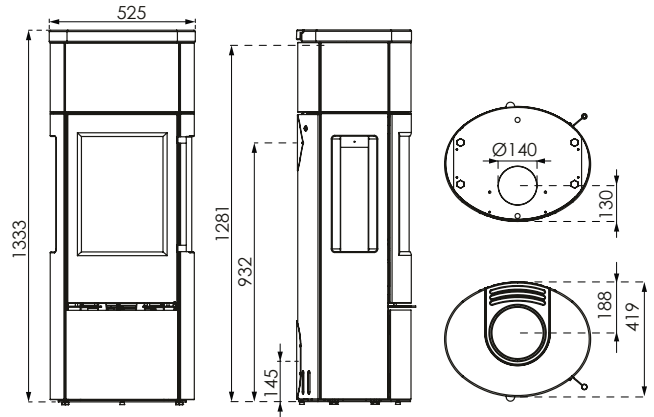
TT23RGS/TT23RG

Brennkammer B/T: 340/271 Gewicht in kg: 127/174



TT23RGS + Wärmespeichermodul

Brennkammer B/T: 340/ 271 Gewicht in kg: 265

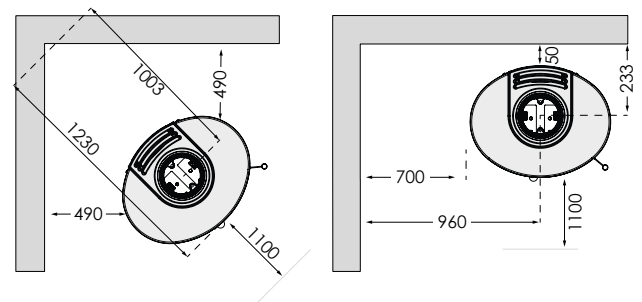
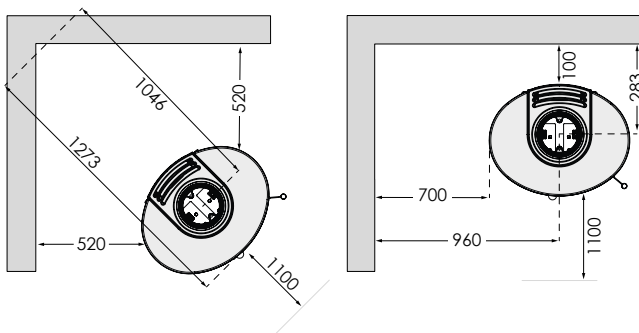


ABSTAND ZU BRENNBAREM MATERIAL

TT23RGS

BEI UNISOLIERTEN ROHREN

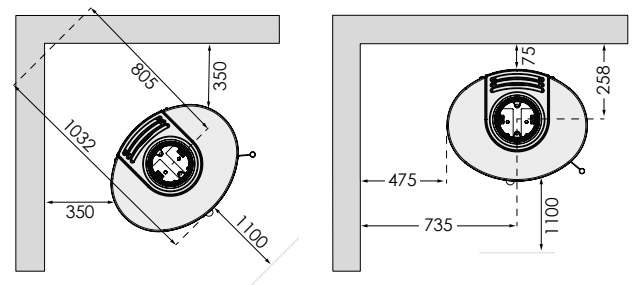
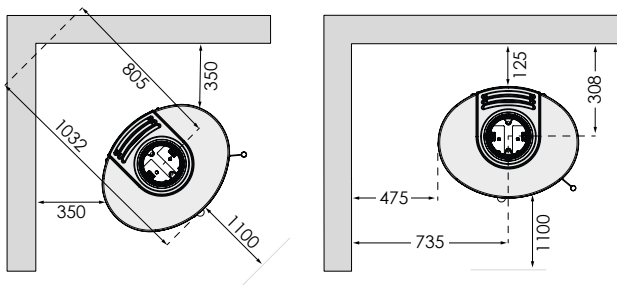
BEI ISOLIERTEN ROHREN



TT23RG

BEI UNISOLIERTEN ROHREN

BEI ISOLIERTEN ROHREN



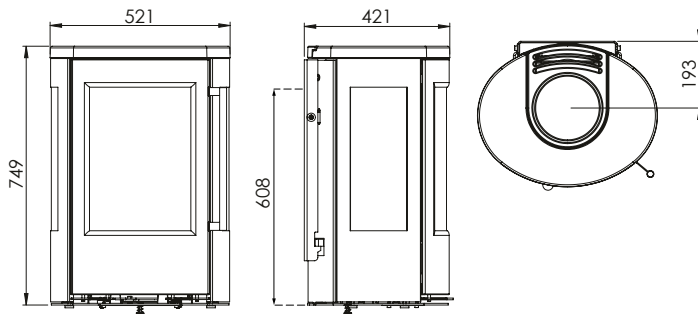
Verfärbungen zu vermeiden, empfiehlt TermaTech denselben Abstand zu brennbaren und nicht brennbaren Materialien. Dieser Abstand steigert ebenfalls die Konvektion um den Ofen herum und erleichtert gleichzeitig das Säubern. Bitte beachten: Alle Abstandsmaße gelten ausschließlich für den Abstand des Ofens zu brennbaren Materialien. Die geltenden nationalen Vorschriften über die Verwendung von Rauchrohren und deren Abstände zu brennbaren Materialien sind dabei also nicht berücksichtigt.

Achtung! Alle Höhenmaße verstehen sich ohne verstellbare Füße.

TT23 SERIE TECHNISCHE SPEZIFIKATIONEN

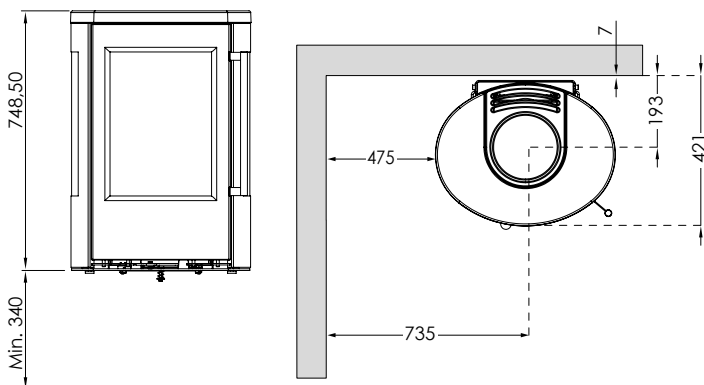
TT23RGW

Brennkammer B/T: 340/271 Gewicht in kg: 116



ABSTAND ZU BRENNBAREM MATERIAL

TT23RGW



TT23RGW ist für die Montage an einer nicht brennbaren Wand vorgesehen. Wenn der Bodenbelag brennbar ist, muss der Kamin mindestens 340 mm über dem Boden angebracht werden. Sprechen Sie mit Ihrem Händler, um eine sichere und optimale Lösung für eine brandsichere Montage zu finden.